

# 热金属检测器

## LTD6 – AC220V 系列

### 用户手册



福州天心缘科技有限公司  
Fuzhou Tianxinyuan Technology Co., Ltd.

## 1、工作原理

热金属检测器接收到钢的运动信号，通过光学部分聚焦到光学元件上，经过电子线路处理，输出两对开关量，包括继电器触点输出和无触点电平输出，可实现冷床一个站点的监控。

## 2、设计理念

新一代棒材冷床热金属检测器（或称为红外线检测器、热检探头）在传统检测器的安装尺寸、接线编号的基础上进行升级。机芯采用进口元件，使产品性能更加稳定、耐高温。检测头采用多角度显微镜镜片和大口径耐高温工艺玻璃防尘，使检测的范围更宽。检测器带有现场电源变色指示灯、高温警示灯、实验按钮和可靠的航空插头电线电缆，具有现场操作方便等特点。

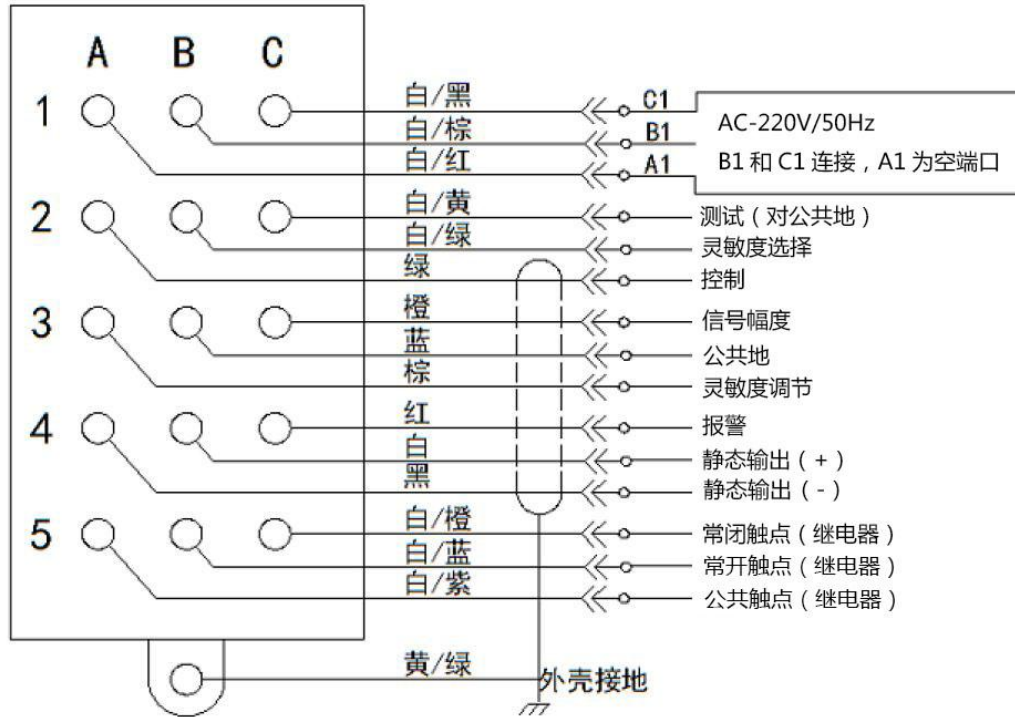
## 3、技术指标

- 接收光谱范围：400nm-1100nm
- 检测温度：260°C-1400°C
- 响应时间：电平 < 0.8ms    隔离 < 1.6ms    继电器接点 < 20ms
- 检测距离：0.03m-1m
- 工作温度：-25°C-75°C（带风冷）、-25°C-100°C（带水冷）
- 储存温度：-25°C-70°C
- 电源电压：AC220V±20%
- 防护等级：IP67
- 自检功能：按实验按钮，可检查出接点、电接点是否正常
- 广角透镜：采用显微镜镜片，让视角更宽
- 光电元件：采用进口高灵敏度 VXTB5080
- 变色指示灯：电源指示绿色、工作动作指示红色
- 冷却：水冷装置，可采用氧气管作水管，几个检测器串接起来同时冷却
- 重量：4.35 千克、

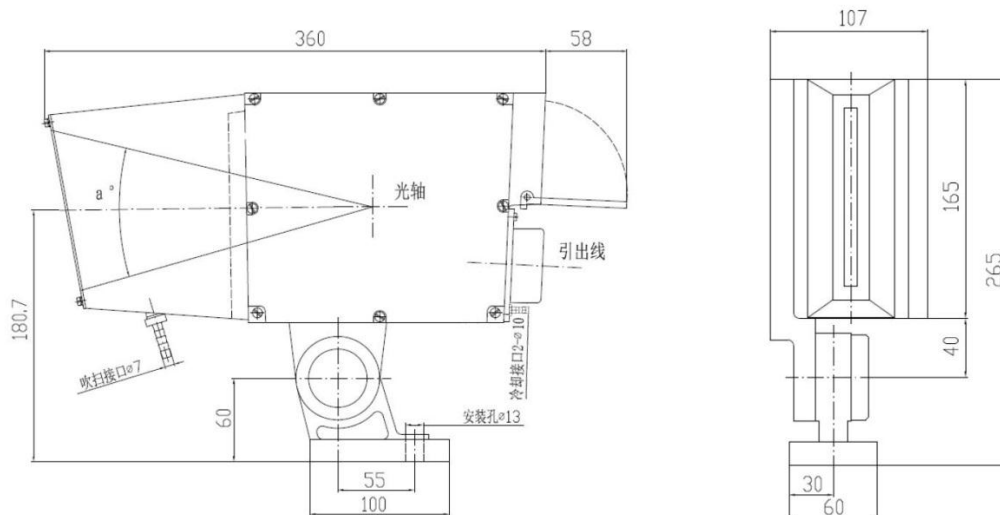
## 4、使用方法

红钢运动范围在检测中的视场范围内，然后上下左右调整检测器，使钢在检测器视场范围内的中间位置即可保证可靠工作，最后固定检测器。

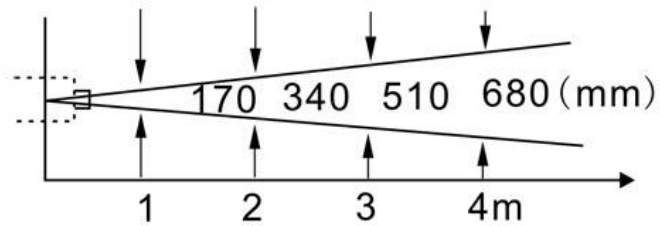
## 5、接线图（型号：LTD6 - AC220V）



## 6、安装外形图



## 7、视场角度



## 8、注意事项

①请不要在太阳光直射到的地方安装检测器，做好防止阳光及其他光线的干扰；

②在周围环境达到 70℃ 以上时必须加水冷却；

③检测器使用一段时间后，请擦除防尘筒内平凸透镜上的灰尘等杂物，如灵敏度有下降，请调节检测器的灵敏度。

联系电话/微信：13959160696，15985729698

网址：<http://www.fztxy.cn>

E-mail：[fztianxinyuan@163.com](mailto:fztianxinyuan@163.com)

地址：福建省福州保税区综合大楼 15 层 A 区-5071（自贸试验区内）